

Sponde Retrattili

Caratteristiche:

centralina oleodinamica ad elettrovalvole con comandi a due mani a 12 Vcc o 24 Vcc.

Piattaforma interamente in alluminio.

Pulsanti di salita e discesa su piattaforma di serie.

4 cilindri (2 cilindri di sollevamento - 2 di brandeggio)

Elettrovalvole di sicurezza su cilindri di brandeggio.

Raccordo automatico a terra di serie.

Barra di torsione di serie.

Luci lampeggianti di segnalazione e bandierine di ingombro sul pianale.

Baricentro a mm 600.

Portata: 750 - 1000 - 1500 - 2000 - 3000 kg

Retractable Lifts

Characteristics:

Power unit with electrical valves and two-hand control 12v or 24v.

Platform entirely in aluminum.

Foot control fitted onto the platform.

4 cylinders (2 lift cylinders and 2 tilt cylinders).

Electrical safety valves integrated in tilt cylinders.

Automatic hydraulic tilting at the ground.

Platform safety closure.

Torsion bar.

Blinking lights and platform flags mounted onto the platform.

Centre of Gravity mm 600.

Capacity: 750 - 1000 - 1500 - 2000 - 3000 kg

Unterfaltbare Ladebordwände

Eigenschaften:

Ölhydraulisches Antriebsaggregat mit Magnetventilen und Zweihandbedienung mit 12 V DC oder 24 V DC.

Plattform vollständig aus Aluminium.

Tasten zum Heben und Senken der Plattform serienmäßig.

2 Zylinder (2 Hubzylinder - 2 Schwenkzylinder).

Sicherheits-Magnetventile auf Schwenkzylindern.

Automatische Schrägstellung am Boden serienmäßig.

Drehstäbe serienmäßig.

Warnblinkleuchten und Markierungsfähnchen an der Plattform.

Schwerpunkt bei mm 600.

Tragfähigkeit: 750 - 1000 - 1500 - 2000 - 3000 kg

Hayons Rétractables

Caractéristiques :

Plateforme entièrement en aluminium.

Boutons de montée et de descente sur plateforme de série.

4 cylindres (2 cylindres de levage - 2 de pointage).

Électrovannes de sécurité sur les cylindres de pointage.

Raccord automatique au sol de série.

Barre de torsion de série.

Lumières clignotantes de signalisation et petits drapeaux d'encombrement sur le plateau.

Barycentre à 600 mm.

Portée: 750 - 1000 - 1500 - 2000 - 3000 kg

Plataformas Retráciles

Características:

Unidad de potencia oleodinámica con electroválvulas y mandos a dos manos 12 Vcc o 24 Vcc.

Plataforma totalmente de aluminio.

Mandos de subida y bajada en la plataforma de serie.

4 cilindros (2 cilindros de elevación - 2 de inclinación).

Electroválvulas de seguridad en los cilindros de inclinación.

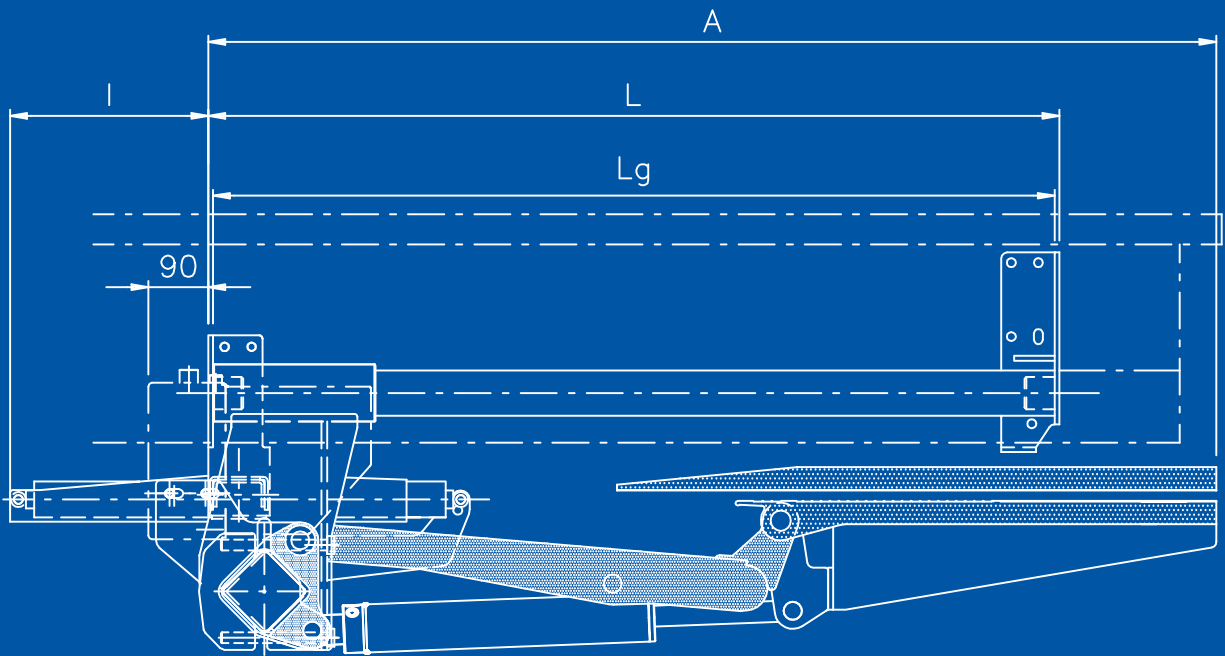
Nivelación automática al suelo de serie.

Barra de torsión de serie.

Luces intermitentes de aviso y banderitas de señalización de gálibo en la plataforma.

Baricentro en mm 600.

Capacidad: 750 - 1000 - 1500 - 2000 - 3000 kg



H₁+H₂ = Piattaforme in alluminio altezza 1400, 1600, 1800 mm
 Aluminium platforms height 1400, 1600, 1800 mm

Mod. ALR 750-1000 1R

	H₁+H₂	A	L	Lg	I	D
Type 650	1400	1350	1220	1200	330	<i>max</i> 1050
	1600	1450	1320	1300	330	
Type 800	1400	1500	1220	1200	330	<i>max</i> 1280
	1600	1600	1320	1300	330	

Mod. ALR 1500-2000 1R

Standard e Semirimorchio
 Standard and Semi-trailer

	H₁+H₂	A	L	Lg	I	D
Type 800	1600	1590	1340	1320	330	<i>max</i> 1300
	1800	1690	1440	1420	330	
Type 950	1600	1750	1440	1420	330	<i>max</i> 1500
	1800	1850	1520	1500	330	

Mod. ALR 3000 1R

Standard e Semirimorchio
 Standard and Semi-trailer

	H₁+H₂	A	L	Lg	I	D
Type 950	1600	1750	1440	1420	330	<i>max</i> 1500
	1800	1850	1520	1500	330	