

Sponde Retrattili

Caratteristiche:

centralina oleodinamica ad elettrovalvole con comandi a due mani a 12 Vcc o 24 Vcc.

Piattaforma interamente in alluminio.

Pulsanti di salita e discesa su piattaforma di serie.

4 cilindri (2 cilindri di sollevamento - 2 di brandeggio)

Elettrovalvole di sicurezza su cilindri di brandeggio.

Raccordo automatico a terra di serie.

Barra di torsione di serie.

Luci lampeggianti di segnalazione e bandierine di ingombro sul pianale.

Baricentro a mm 600.

Portata: 750 - 1000 - 1500 - 2000 - 3000 kg

Retractable Lifts

Characteristics:

Power unit with electrical valves and two-hand control 12v or 24v.

Platform entirely in aluminum.

Foot control fitted onto the platform.

4 cylinders (2 lift cylinders and 2 tilt cylinders).

Electrical safety valves integrated in tilt cylinders.

Automatic hydraulic tilting at the ground.

Platform safety closure.

Torsion bar.

Blinking lights and platform flags mounted onto the platform.

Centre of Gravity mm 600.

Capacity: 750 - 1000 - 1500 - 2000 - 3000 kg

Unterfaltbare Ladebordwände

Eigenschaften:

Ölhydraulisches Antriebsaggregat mit Magnetventilen und Zweihandbedienung mit 12 V DC oder 24 V DC.

Plattform vollständig aus Aluminium.

Tasten zum Heben und Senken der Plattform serienmäßig.

2 Zylinder (2 Hubzylinder - 2 Schwenkzylinder).

Sicherheits-Magnetventile auf Schwenkzylindern.

Automatische Schrägstellung am Boden serienmäßig.

Drehstäbe serienmäßig.

Warnblinkleuchten und Markierungsfähnchen an der Plattform.

Schwerpunkt bei mm 600.

Tragfähigkeit: 750 - 1000 - 1500 - 2000 - 3000 kg

Hayons Rétractables

Caractéristiques :

Plateforme entièrement en aluminium.

Boutons de montée et de descente sur plateforme de série.

4 cylindres (2 cylindres de levage - 2 de pointage).

Électrovannes de sécurité sur les cylindres de pointage.

Raccord automatique au sol de série.

Barre de torsion de série.

Lumières clignotantes de signalisation et petits drapeaux d'encombrement sur le plateau.

Barycentre à 600 mm.

Portée: 750 - 1000 - 1500 - 2000 - 3000 kg

Plataformas Retráciles

Características:

Unidad de potencia oleodinámica con electroválvulas y mandos a dos manos 12 Vcc o 24 Vcc.

Plataforma totalmente de aluminio.

Mandos de subida y bajada en la plataforma de serie.

4 cilindros (2 cilindros de elevación - 2 de inclinación).

Electroválvulas de seguridad en los cilindros de inclinación.

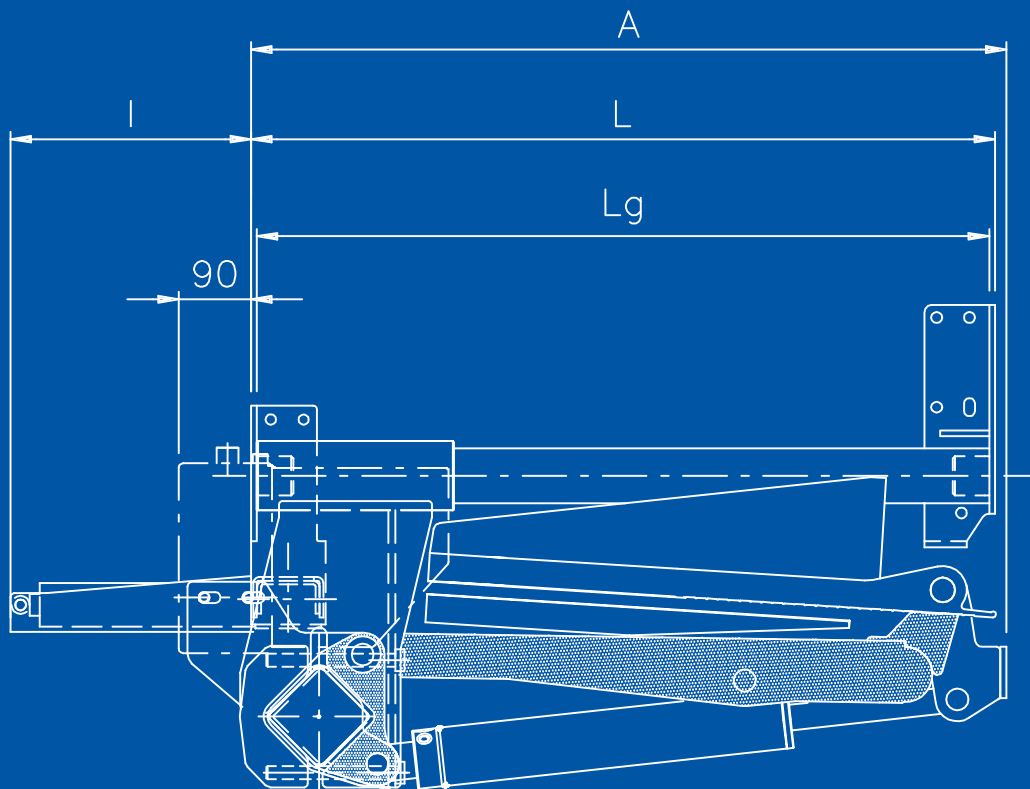
Nivelación automática al suelo de serie.

Barra de torsión de serie.

Luces intermitentes de aviso y banderitas de señalización de gálibo en la plataforma.

Baricentro en mm 600.

Capacidad: 750 - 1000 - 1500 - 2000 - 3000 kg



H₁+H₂ = Piattaforme in alluminio altezza 1400, 1600 mm
 Aluminium platforms height 1400, 1600 mm

Mod. ALR 1000 2R

	H₁+H₂	A	L	Lg	I	D
Type 650	1200	900	820	800	370	max 1050
Type 800	1300	1050	1020	1000	370	max 1280

Mod. ALR 2000 2R

	H₁+H₂	A	L	Lg	I	D
Type 800	1300	1050	1020	1000	370	max 1300
Type 950	1600	1240	1220	1200	370	max 1500